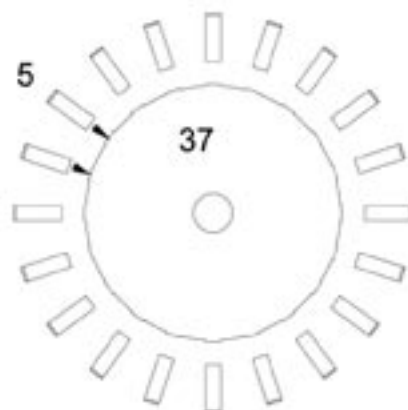
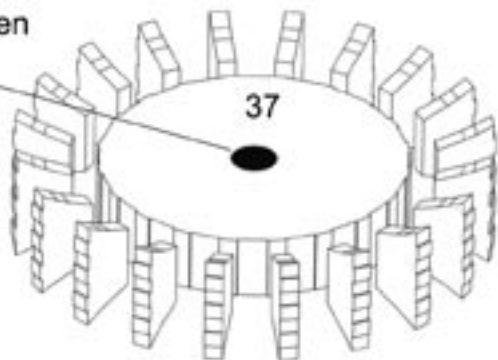


1 Tamiya Bauanleitung Start bei Schritt 3, nur A9, B24, B26 benutzen
Start at Tamiya assembly guide Step 3, use only A9, B24, B26

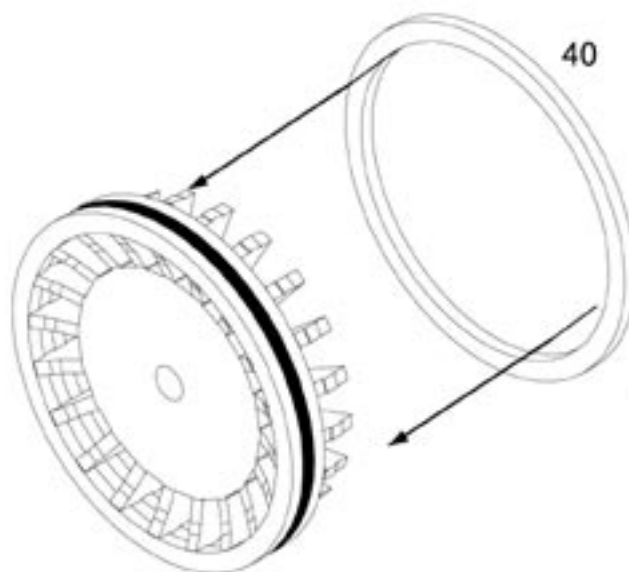
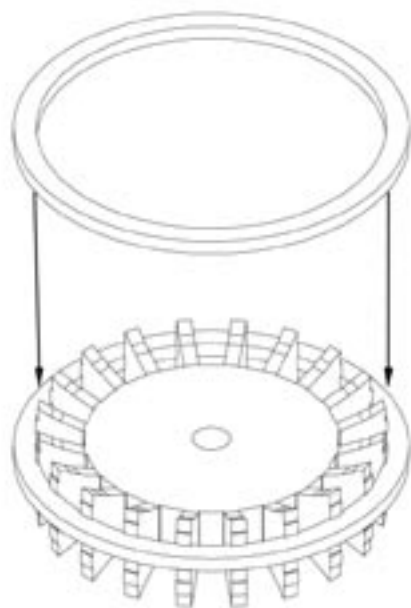
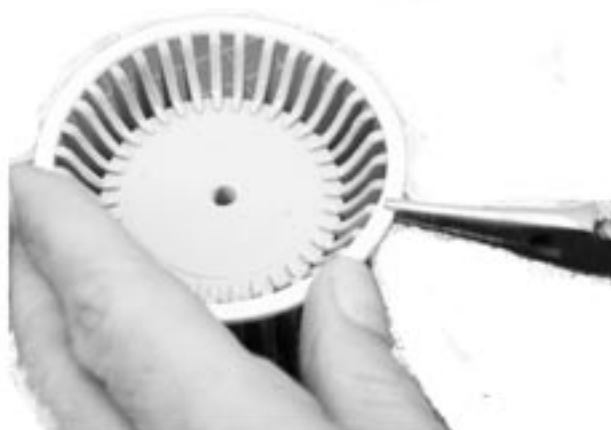
2 use Bolddivision parts
5 (x40), 37 (x2), 40 (x8)

5 (x20) für jedes Rad
for each wheel

part 37
Löcher aufbohren
drill holes



!!! no cement needed
Es wird kein Kleber benötigt.
40 (x4) für jedes Rad
for each wheel



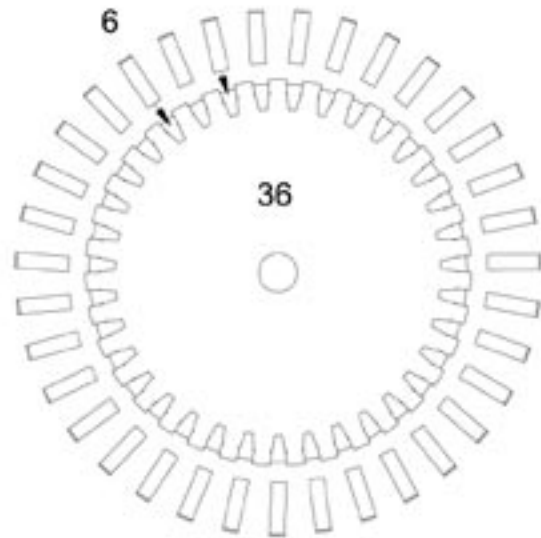
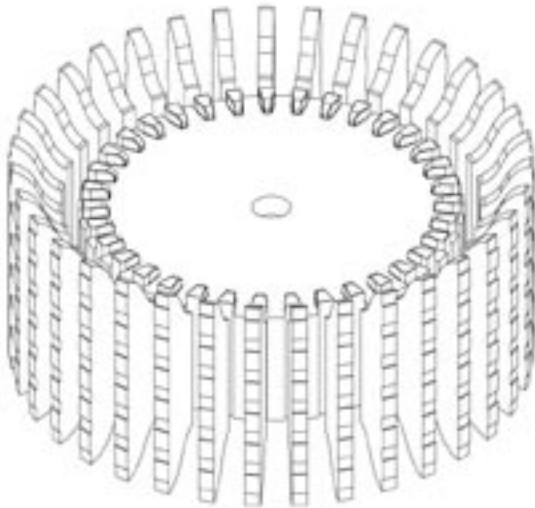
40 (x2) von einer Seite machen dann die
Rolle drehen, die restlichen Ringe von der
anderen Seite aufziehen
40 (x2) just from one side and the rest of
rings from the other side

3

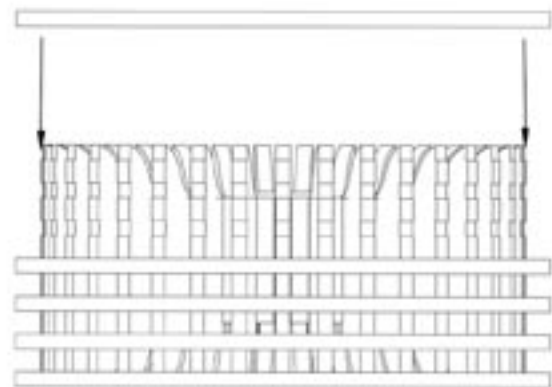
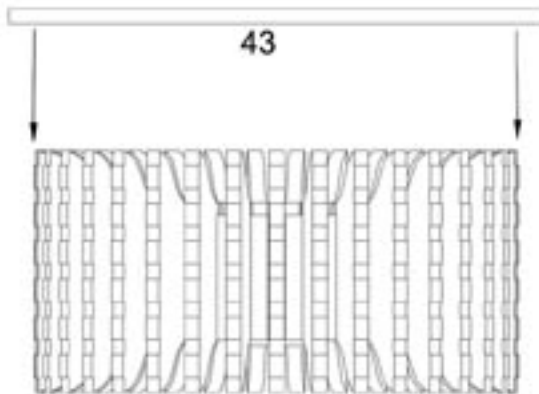
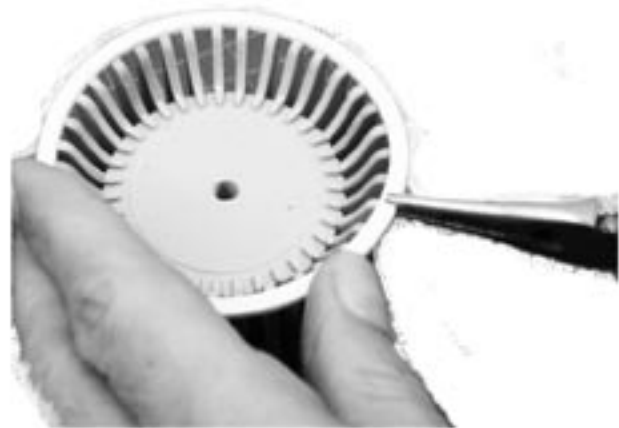
use Bolddivision parts
6 (x70), 8 (x2), 36 (x2), 43 (x14)

part 36 Löcher aufbohren
drill holes

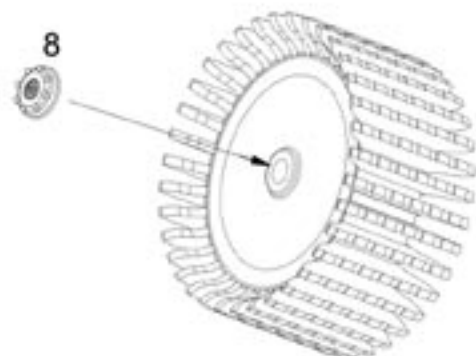
6 (x35) für jedes Rad
for each wheel



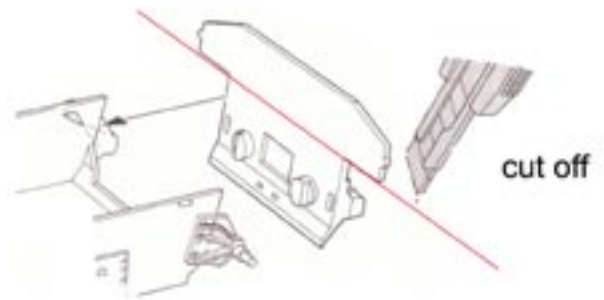
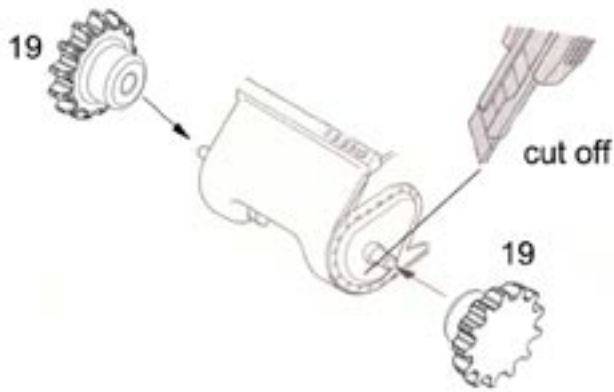
!!! no cement needed
Es wird kein Kleber benötigt.
43 (x7) für jedes Rad
for each wheel



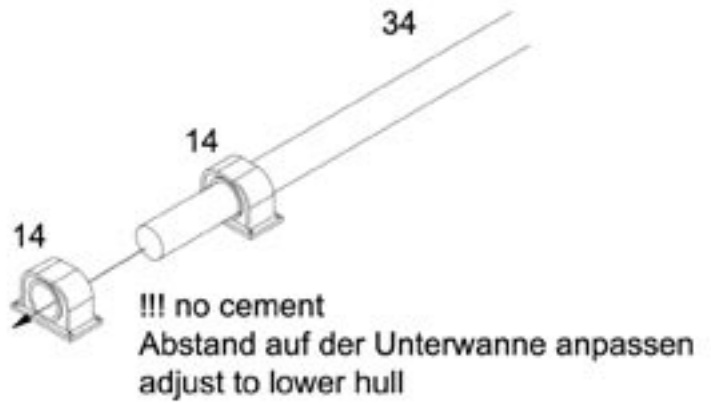
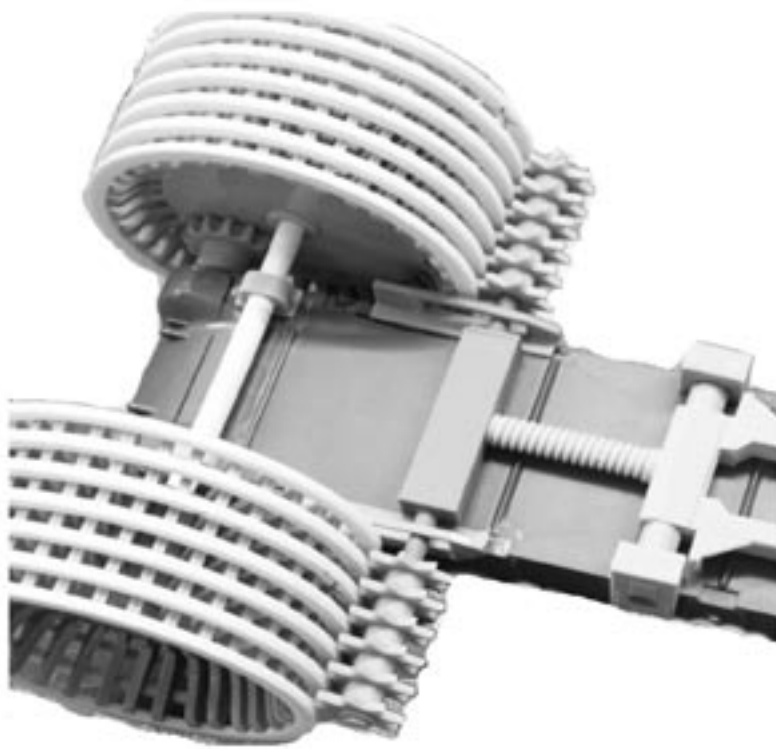
43 (x4) von einer Seite machen dann die
Rolle drehen, die restlichen Ringe von der
anderen Seite aufziehen
43 (x4) just from one side and the rest of
rings from the other side



4 Tamiya Schritt 3 / Tamiya step 3
use Bolddivision parts 19 (x2)

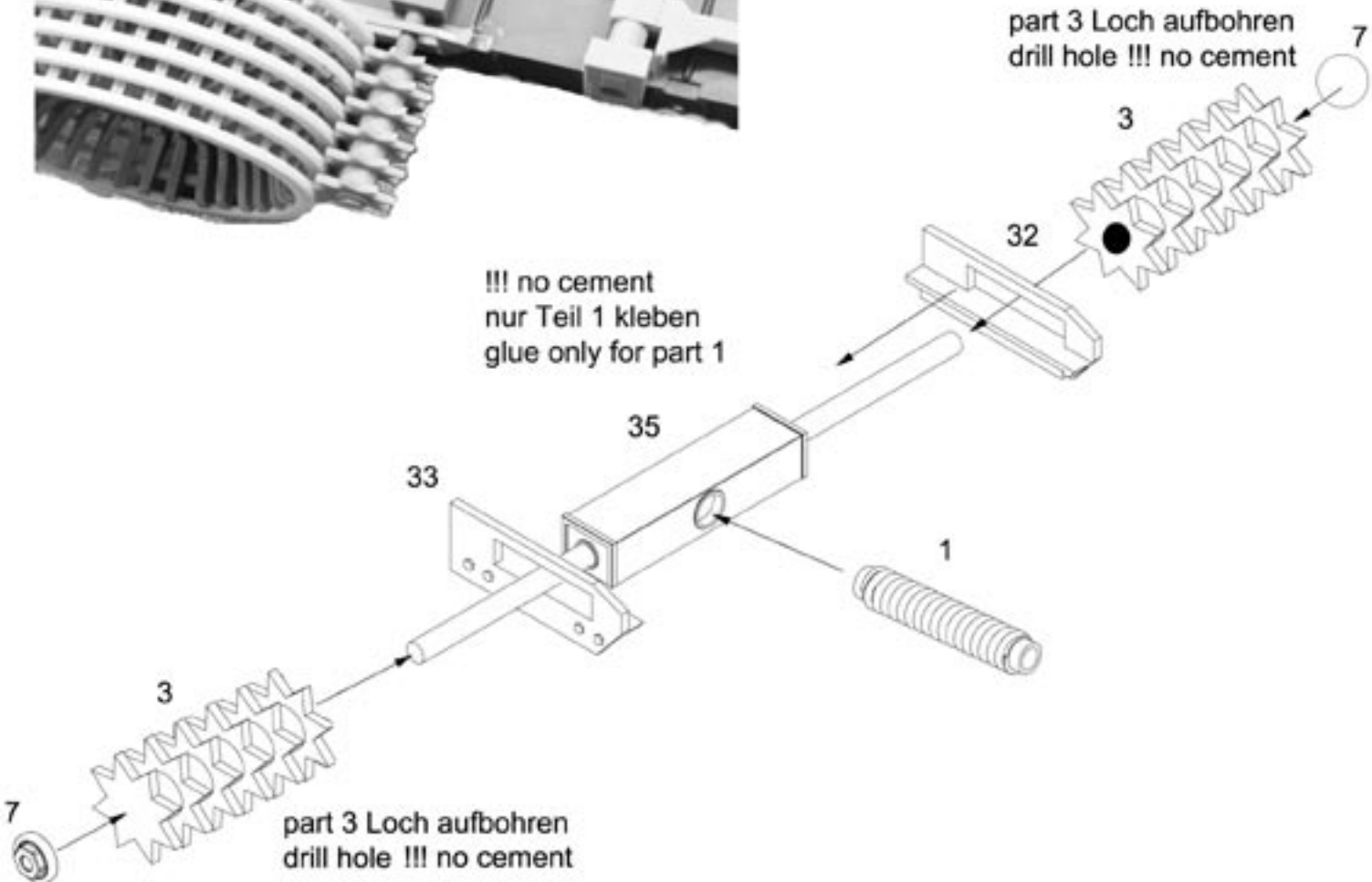


5 use Bolddivision parts
1, 3 (x2), 7 (x2), 14 (x2), 32, 33, 34, 35



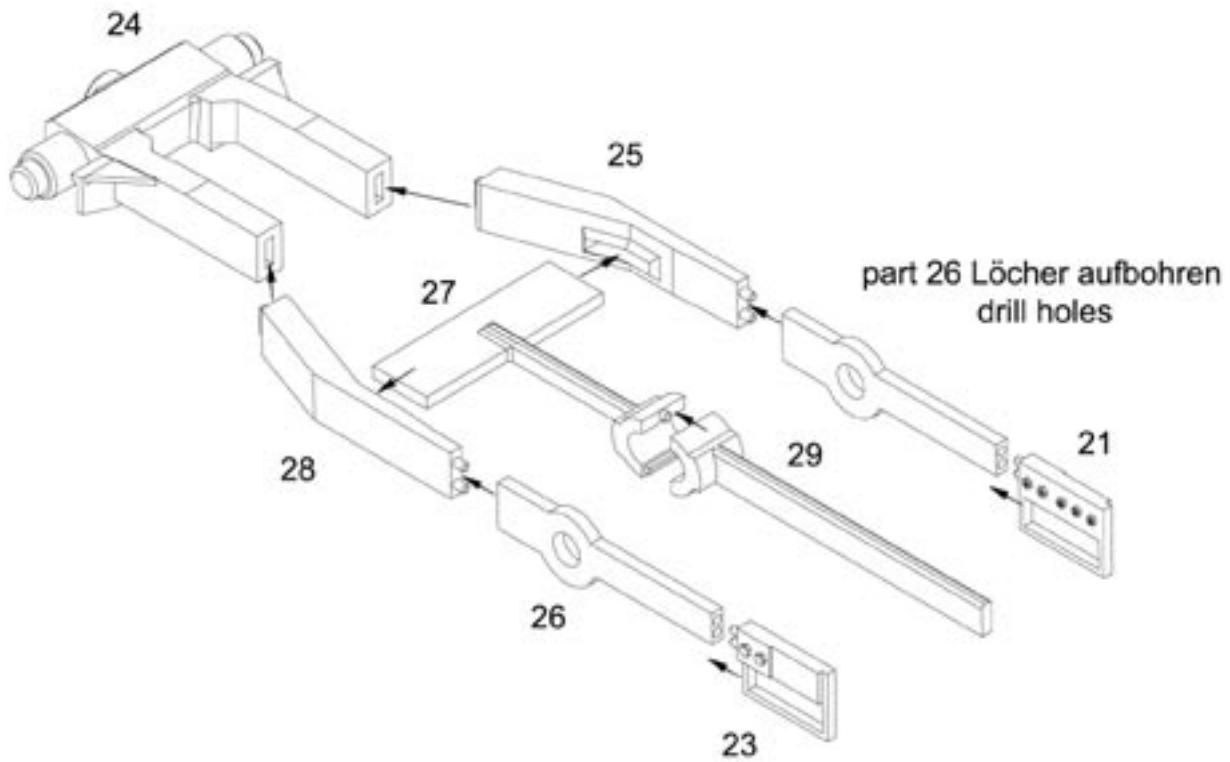
part 3 Loch aufbohren
drill hole !!! no cement

!!! no cement
nur Teil 1 kleben
glue only for part 1



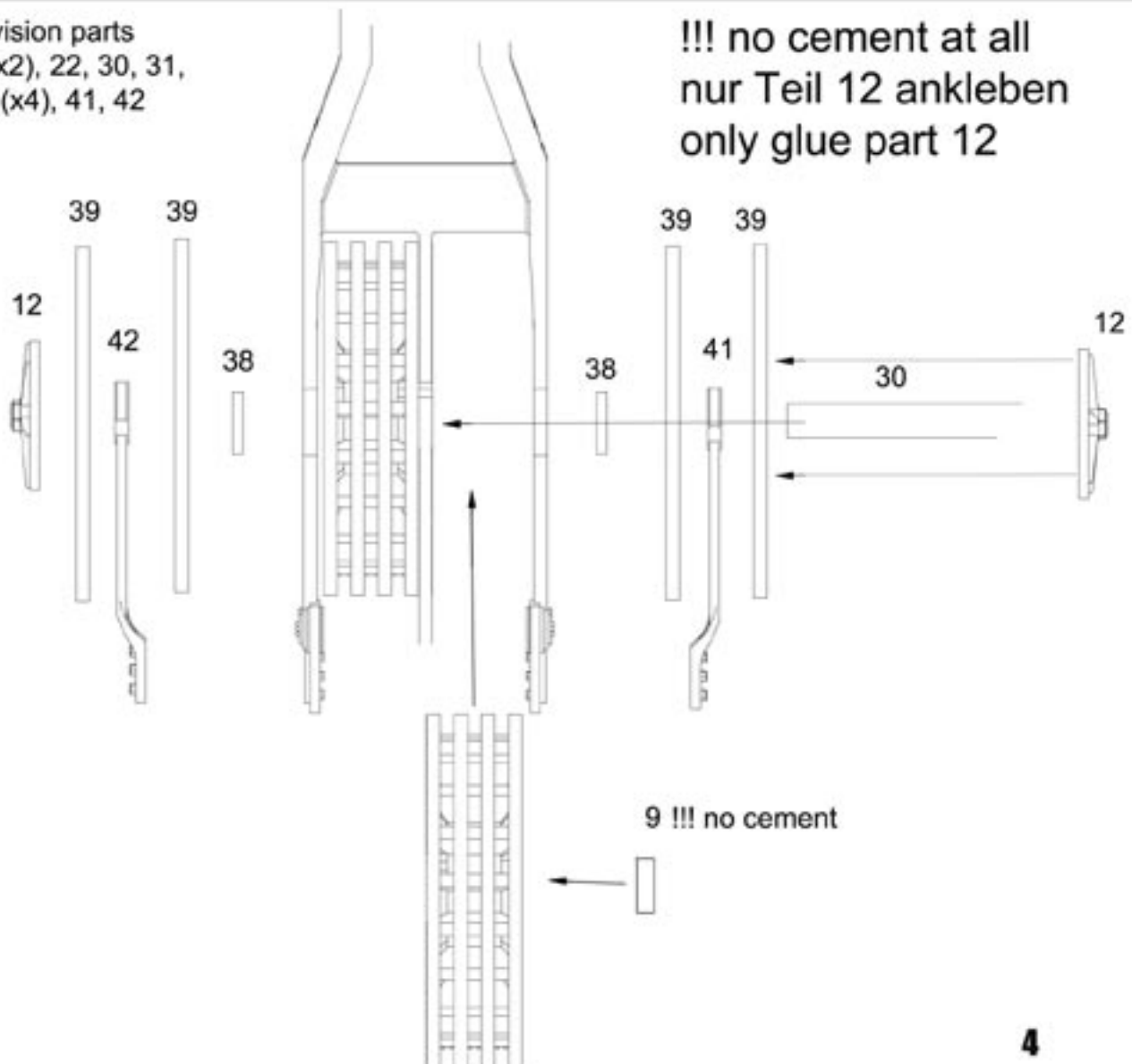
6

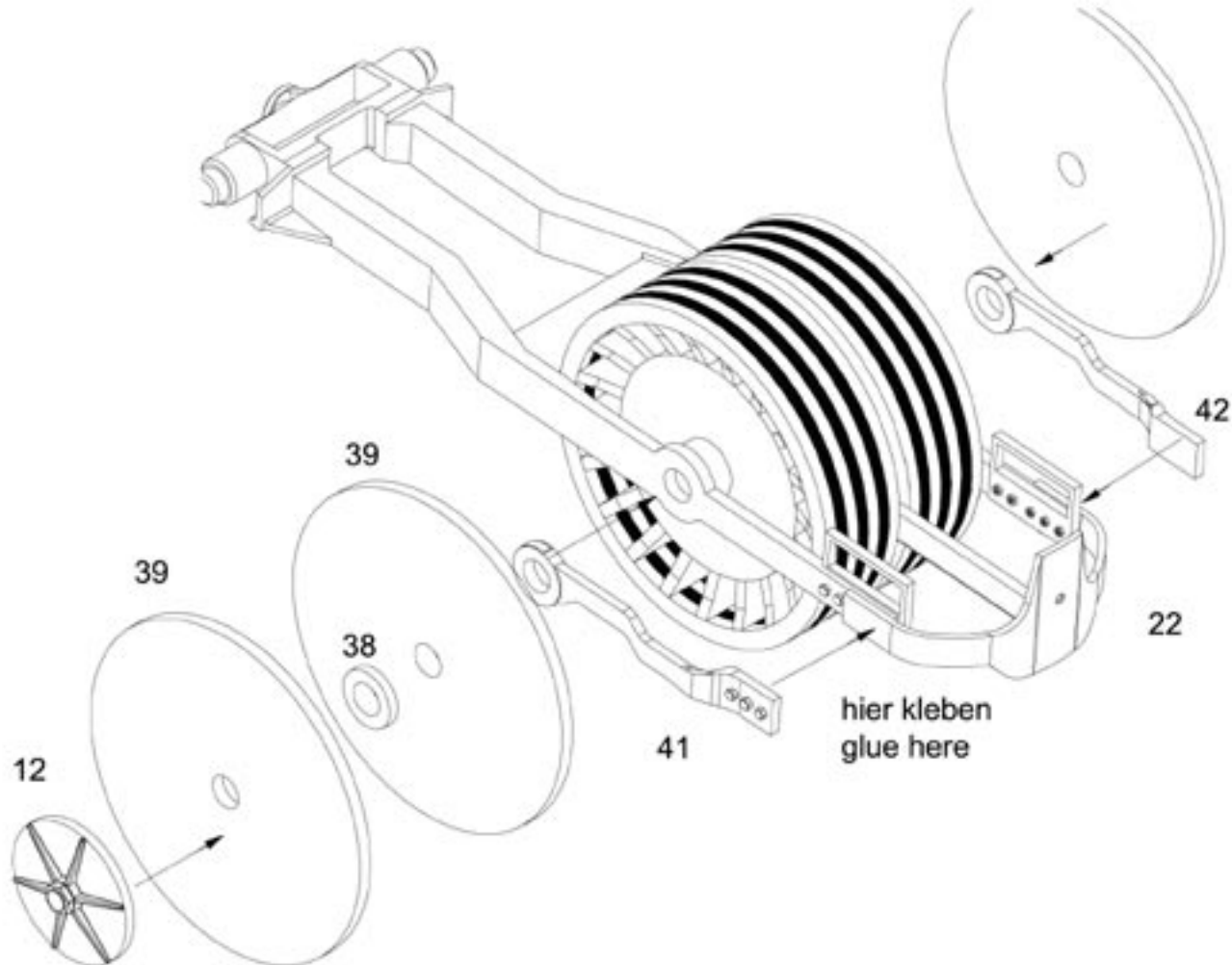
use Bolddivision parts
21, 23, 24, 25, 26, 27, 28, 29

**7**

use Bolddivision parts
9 (x2), 12 (x2), 22, 30, 31,
38 (x2), 39 (x4), 41, 42

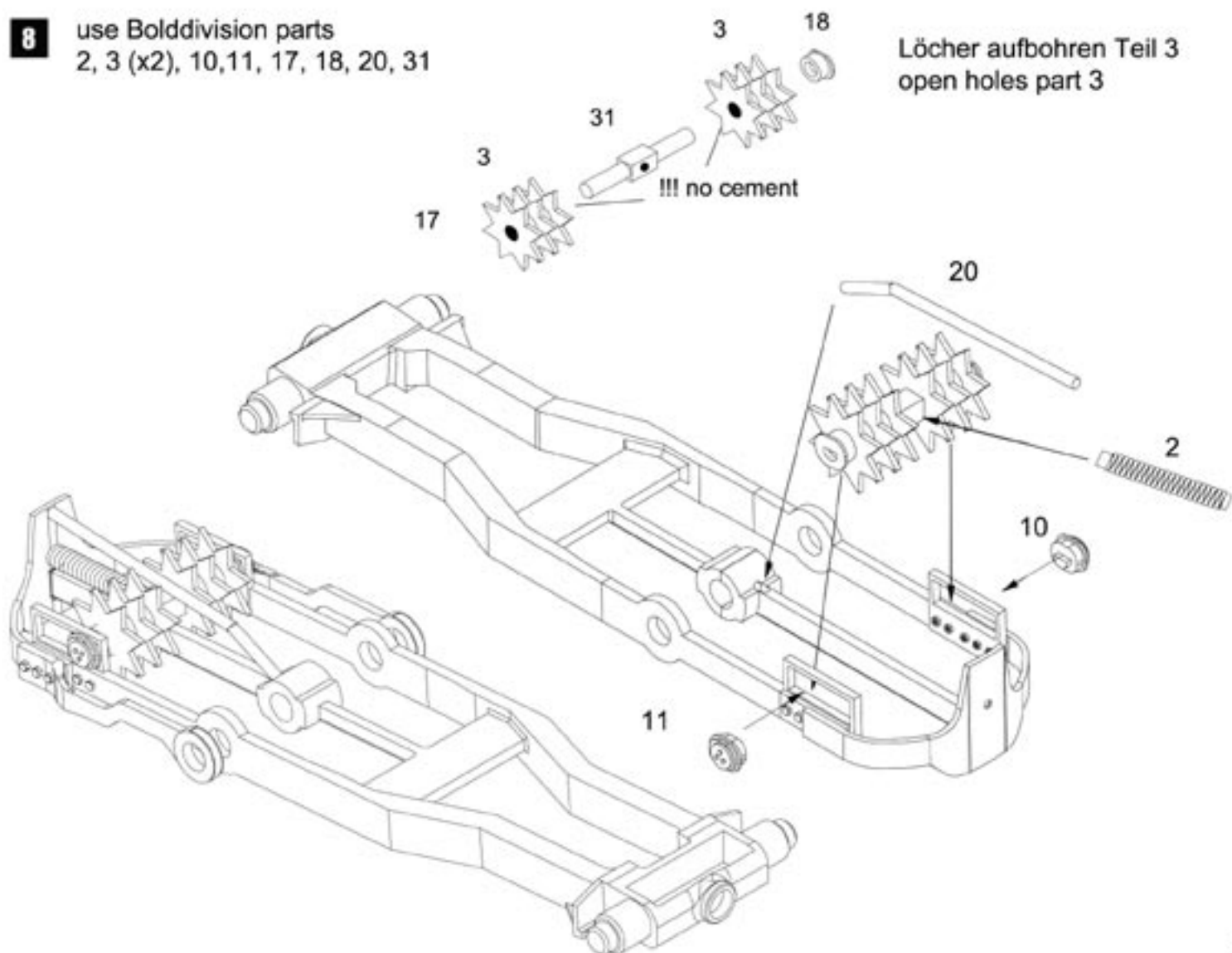
!!! no cement at all
nur Teil 12 ankleben
only glue part 12





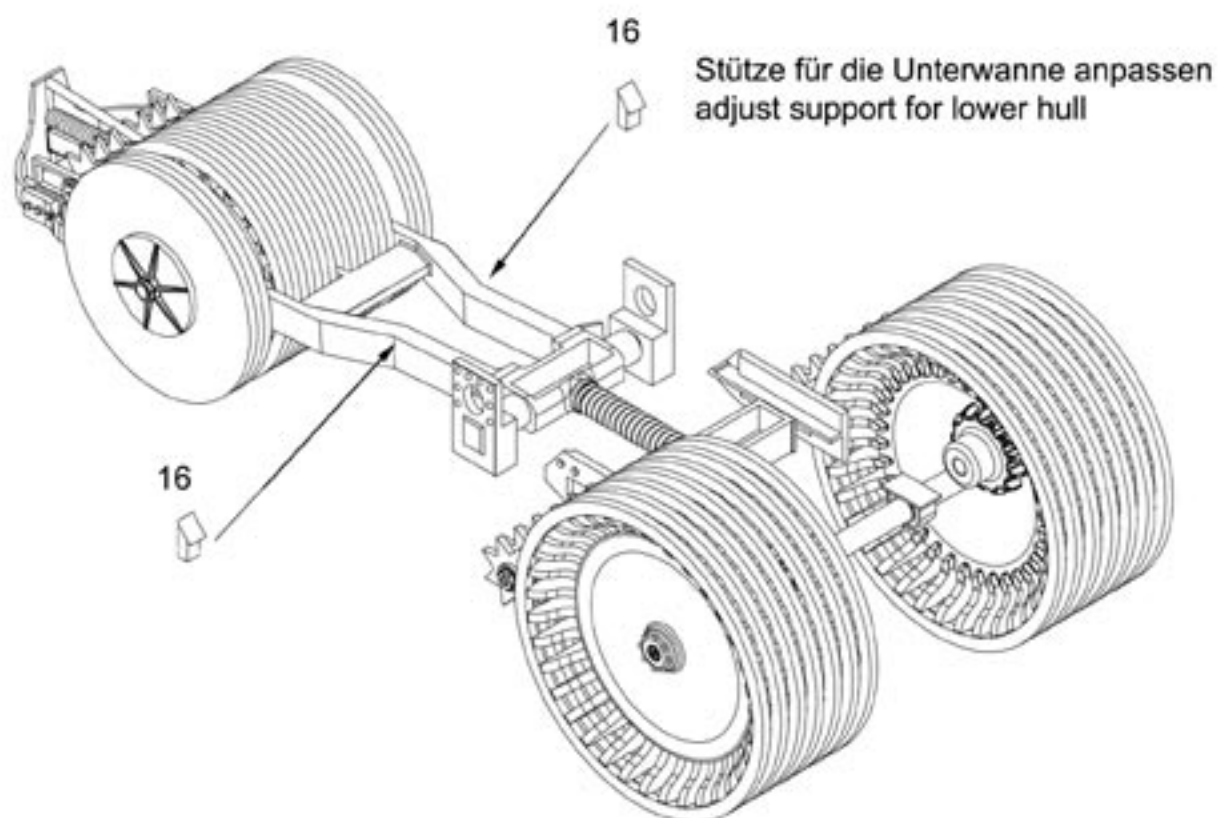
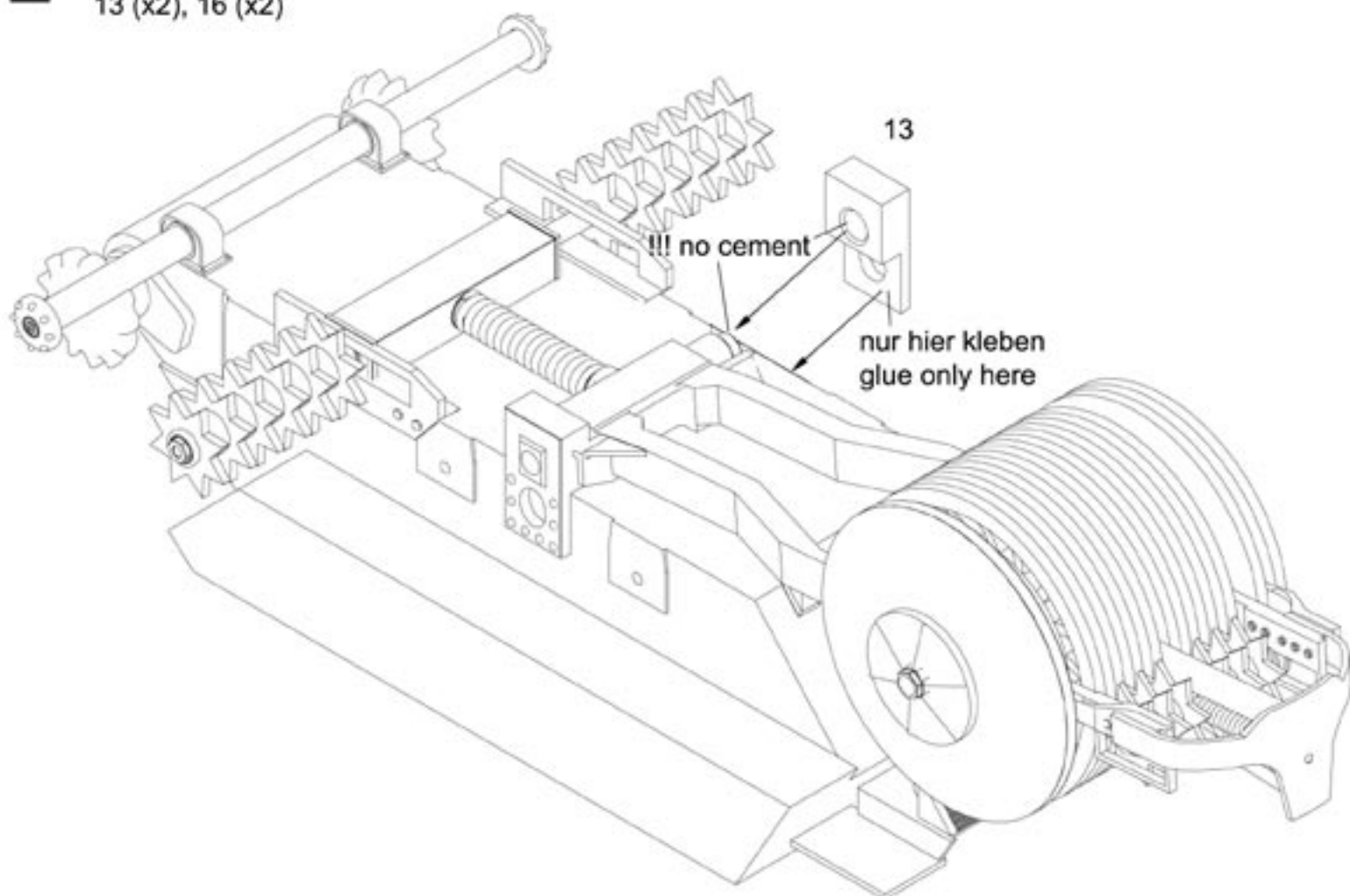
8 use Bolddivision parts
2, 3 (x2), 10, 11, 17, 18, 20, 31

Löcher aufbohren Teil 3
open holes part 3



9

use Bolddivision parts
13 (x2), 16 (x2)

**10**

Tamiya Teile benutzen um den Turm zu bauen
use Tamiya parts to build the turret